

部品表

Y2T YRT YUW



山田機械工業株式会社

〒 651-2404 神戸市西区岩岡町古郷1534
TEL 078(967)1481
FAX 078(967)3090

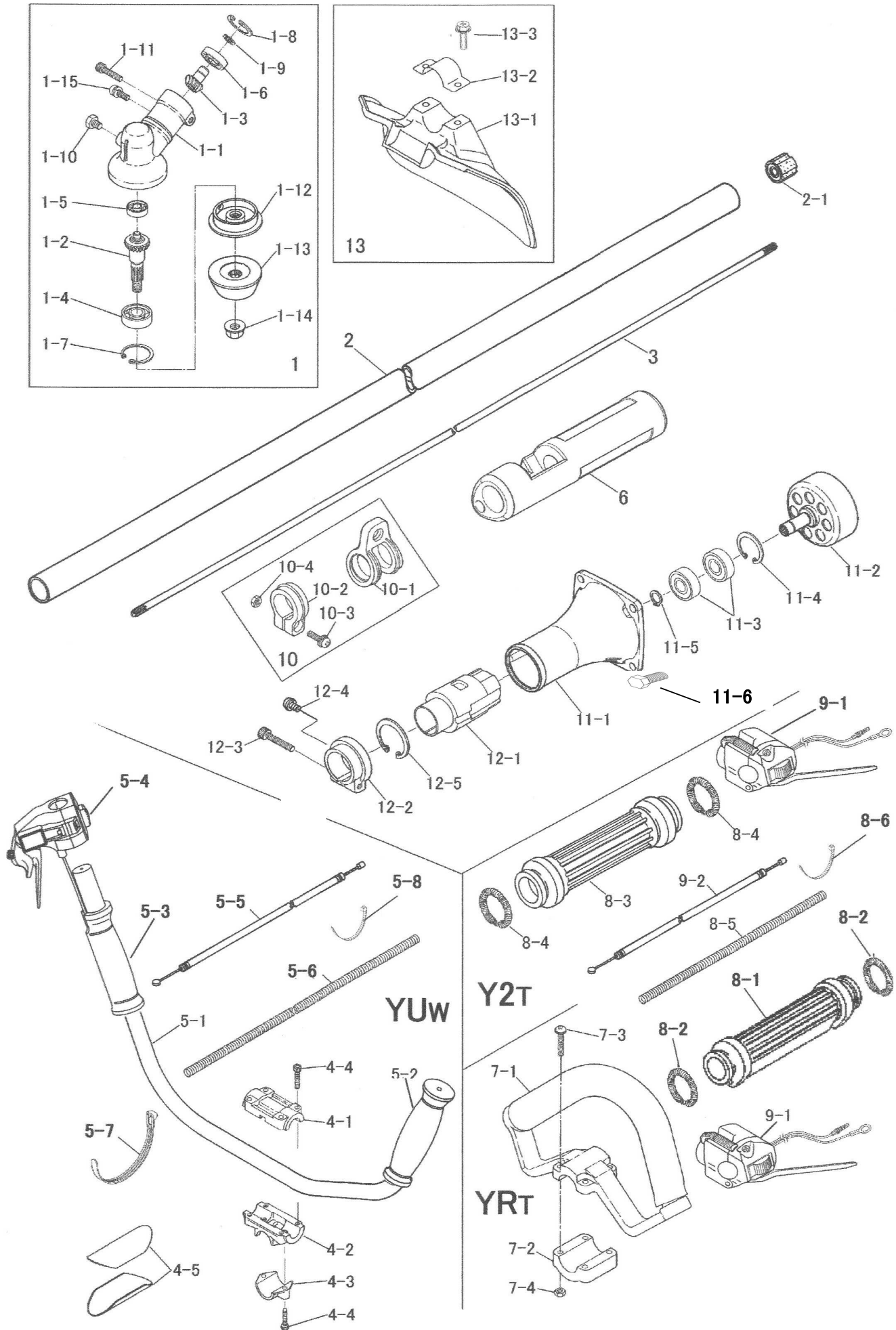
1. 本部品表は山田機械工業の純正部品表です。
2. 本部品は 2014 年 4 月 1 日 より適用いたします。（本部品表適用と同時に従来の部品表を廃止します。）
3. 部品注文は誤発送をさけるため、本部品表に記載されている品番及び品名にてご注文下さい。
4. 次に記載された機種種の補給部品は、年限切れのため補給を打ち切らせていただきます。
74C. 74H II. 74HF. 74HF I. 76P. 78F. 80L. AA. AF. AF I. AF II. AFT. AL. AX. AX II. CM. CP10. CP15. AB. C120L. C II. CA. CB. CB II. CF. CF II. DA. E. E I. E I B. E I F. E I FB. E II. EL. ELB. GAL. GALB. GF. GLL. K. K II F. K II T. R. V. VKT. VT. B3M. BD. BMs. BXs. BXs-30. S1K. DK. DM. ECS5. F21DM. F2DM. F2K. F2M. F3Z. FKs. G21M. G21Mp. G24M. G24Mp. G2K. G2X. G2Z. GKs. GMs. CX. CXs. K21M. K2Xs. K2Z. KG. KGR. KGs. KL. KX. KXs. L4M. LXs-40. NK. NKR. NY. SD. SDR. SET-20. SETR-20. V2K. V2M. F2M. S2Z. V260M

部品表の見方

- 品番欄及び、単価欄の横線は単品では補給いたしません。
- ※ 単価で補給いたしません。
- 旧製品に使用可能で、その部品の代わりに補給する場合があります。
- 3 (太字) アッセンブリ部品
- アッシ アッセンブリ部品
- SW バネ座金
- W 平座金
- AJ アジャスタ
- SP コイルバネ
- PK パッキン又はガスケット
- ボルト 六角ボルト

注 旧製品については旧部品表を参照して下さい。但し価格についてはお問い合わせください。

本価格は改良のため予告なく品名及び価格が変わることがあります。



ショルダー Y2T/YRT/YUW(新)

図番	品番	部品名	個数	価格	図番	品番	部品名	個数	価格
1	3356-11002	ギヤケースASSY(※ ○印付)	1		8-1	3347-22210	リヤグリップ	1	
	3356-11101	ギヤケースASSY(※印付)	1		8-2	3347-22320	グリップバンド	2	
1-1	————	※ギヤケース	1	——	8-3	3347-22310	左グリップ	1	
1-2	————	※ベベルギヤ(ギヤシャフト付)	1	——	8-4	3347-22320	グリップバンド	2	
1-3	————	※ピニオンギヤ	1	——	8-5	3355-27310	コルゲートチューブ 7×200	1	
1-4	0311-26000	※6000 2NS ベアリング	1		8-6	3394-31210	結束バンド(2×80黒)	1	
1-5	0311-00626	※626 ベアリング	1						
1-6	0311-30609	※609 Z ベアリング	1		9-1	3388-22411	スロットルレバー(T)※リ新 L=400	1	
1-7	0212-02612	※R-26 スナップリング	1		9-2	3431-22521	スロットルワイヤ(420X70)	1	
1-8	0212-02412	※R-24 スナップリング	1						
1-9	0211-00910	※S-9 スナップリング	1		10	3353-21201	ハンガアッシ(新)		
1-10	0121-00608	※M6×8六角ボルト	1						
1-11	0126-00520	※M5X20 六角穴付ボルト	1						
1-12	3356-11211	○刃受け金具(新)	1						
1-13	3356-11221	○刃押え金具(新)	1						
1-14	3356-11230	○M8 左ナット W	1						
1-15	0111-10512	M5X12 スクリュ SW	1		11	3356-31101	クラッチハウジングアッシ(※印付)	1	
					11-1	3353-31111	※クラッチハウジング	1	
2	3356-21102	メインパイプアッシΦ24x1.1x1500	1		11-2	3356-31122	※クラッチドラム(新)	1	
2-1	————	※防振ゴム ブッシュ	6	——	11-3	0311-46000	※ベアリング 6000 ZZ	2	
					11-4	0212-02612	※R-26 スナップリング	1	
3	3356-25110	ドライブシャフト Φ6×1538	1		11-5	0211-01010	※S-10 スナップリング	1	
					11-6	3347-30616	M6×16 ボルトSW.W (黒)	4	
4	3335-22100	UハンドルブラケットASSY(※印付)	1						
4-1	3348-22111	※ブラケット (上)	1		12-1	3353-31200	※防振ゴム(11に含む)	1	
4-2	3335-22121	※ブラケット 中	1		12-2	3353-31311	クランプ	1	
4-3	3335-22130	※ブラケット 下	1		12-3	0126-00525	M5X25六角穴付ボルト	1	
4-4	3353-00525	※M5×25 六角穴付ボルト	6		12-4	0111-10512	M5X12 スクリュ SW	1	
4-5	3335-22140	プレート(Φ26)	2		12-5	0217-03615	※IRTW-36スナップリング(11に含む)	1	
★	3000-22203	UハンドルASSY製品完(Wレバー)★付	1		13	3353-93202	セフティプレートアッシ(※印付)	1	
5	3355-22203	★UハンドルASSY(Wレバー用)※付	1		13-1	3353-93212	※セフティプレート	1	
5-1	————	※Uハンドル	1	——	13-2	3347-93232	※プレートサドル	1	
5-2	————	※左グリップ	1	——	13-3	0122-20615	※M6X15十字穴付六角ボルトSW.W	2	
5-3	————	※右グリップ	1	——					
5-4	3387-22411	★スロットルレバー(W) L=1070	1			3353-93422	ショルダーバンド(新)	1	
5-5	3429-22520	★スロットルワイヤ(72×970)	1			3353-91140	13mmボックスレンチ	1	
5-6	3323-27320	★コルゲートチューブ7×800	1			5111-91180	4mm 六角レンチ	1	
5-7	3355-31210	★コードバンド	1			3123-91162	パーツ袋	1	
	3124-95001	★スロットルレバー操作法エフ	1			3123-93411	移動時カバー(組)	1	
						3123-93451	ゴーグル(メガネタイプ)	1	
6	3324-26511	プロテクター(縫製品)	1			3353-99115	ショルダー式刈払機取扱説明書	1	
7	3354-22300	ループハンドルASSY(※印付)	1			3356-94100	型式ラベル Y2	1	
7-1	3354-22310	※ループハンドル	1			3357-94100	型式ラベル YR	1	
7-2	3354-22320	※ループハンドルキャップ	1			3358-94100	型式ラベル YU	1	
7-3	0111-40530	※M5×30 スクリュ W	4			3911-94001	注意ラベル	1	
7-4	0161-00540	※M5 ナット	4			3341-94150	取付位置シール	1	